

# 超小型方向传感器

OSv3

## 产品介绍 (修订版1.4)

Inertial Labs™ OSv3是一款多用途超微型3D方向传感器，由三种传感元件组成，分别为：三轴MEMS陀螺仪、三轴MEMS加速度计以及三轴磁电阻磁强计，适用于动作捕捉、载人/无人设备稳定等应用领域。OSv3可以输出以下数据：四元数据、原始惯性传感数据、欧拉角数据（可选）。

## 产品特点

- 实时三轴方向
- 500赫兹内部更新频率
- 温度校正
- 超小型金属外壳
- 低功耗
- TIA/EIA-485A串行接口
- 多设备串连
- OEM版本



## 适用领域

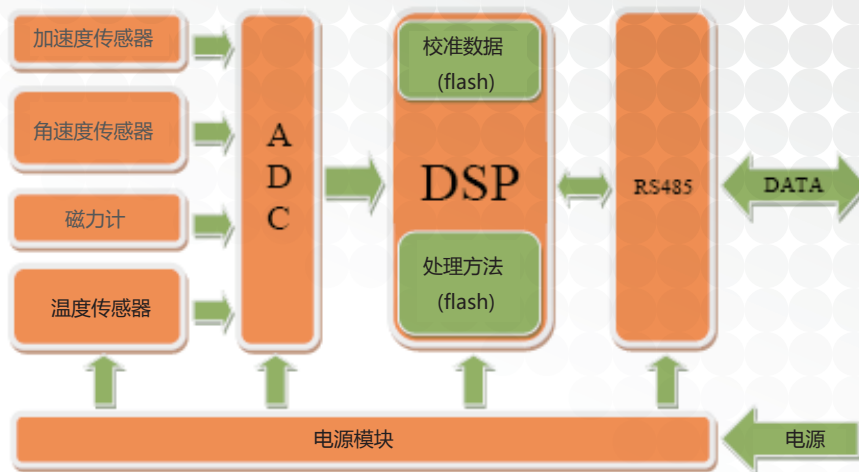
- 虚拟现实系统
- 头部跟踪
- 遥控车
- 航空电子系统
- 机器人

系统配有数字信号处理器（DSP），专门用于对陀螺仪、加速度计、磁强计以及内部温度传感器的数据进行收集和处理。融合算法可以通过RS485接口进行更新。可以接收原始惯性传感器数据和四元数据。OSv3模块可进行独立校准，校准时使用专门的无磁实验室，可以设置特定温度下设备的加速度、角速率以及磁场数据。此外，客户还可以对设备进行自行校准，从而有效避免实际使用环境中的软硬铁干扰。

加速度传感器

相关链接

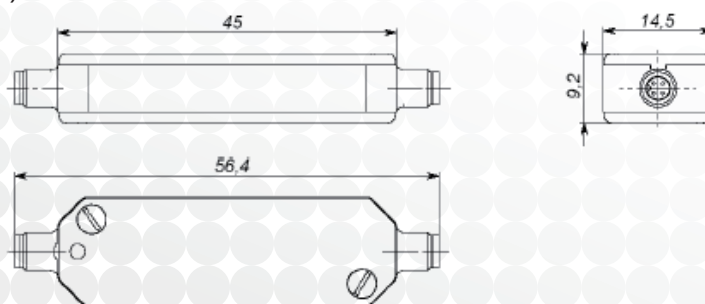
3DSuit惯性动作捕捉系统



OSv3 规格 (T=25 °C, Vdd = 5.6V, 除非另有说明)

参数	值	单位
输出数据	四元数据, 欧拉角, 原始数据	
内部更新率	500	Hz
启动时间	<1	s
范围(倾斜、滚动、摇摆)	全3D	
角分辨率	≤0.01	deg
静态精度(摇摆)	≤1	deg
静态精度(倾斜、滚动)	≤0.2	deg
重复精度(摇摆)	<0.5	deg
回转范围	±1200	°/s
加速度传感器范围值	±2	g
磁力计范围值	±2	Gauss
<b>环境</b>		
规定温度	25	°C
操作温度	-40 to +85	°C
储存温度	-40 to +85	°C
<b>电气</b>		
电压	3.5 to 5.7	V
功耗	< 300	mW
<b>接口</b>		
标准	TIA/EIA-485A (半双工)	
波特率	1000000	bps
字节大小	8	位
停止位	1	位
奇偶性	无	
<b>物理特性</b>		
尺寸(封装)	56.4 × 14.5 × 9.2	毫米
尺寸(OEM)	32.0 × 12.0 × 4.0	毫米
重量	11.2	克

维度图纸 (mm)



SouVR.com  
搜维尔

## 虚拟现实产品线上超市

3D/VR PRODUCTS ONLINE SUPERMARKET

产品全面 | 价格透明 | 服务及时

作为亚洲地区超大虚拟现实、增强现实、视觉仿真软件及硬件产品的首选网络经销商，我们的目标是将SouVR建设成产品全面、价格透明、服务及时的VR产品网上超市。

SouVR的核心团队有着超过十年的VR产品营销和推广经验，已在包括研发、教育、自动化、航空航天、军事、医疗、石油天然气、数字艺术、广播及安全等领域服务过上千客户。

SouVR坚持公开、公正、合理、透明和本土化的服务理念，不断的深入与虚拟现实原厂的合作关系，旨在为大中华区客户提供真实、有效、全面的虚拟现实产品和服务。截止到目前，SouVR共有13个大类，51个小类，共900多个产品，几乎囊括了全球所有的3D/VR产品。在此基础上，SouVR联合欧美虚拟现实原厂举办的“3D/VR产品展示季”活动，让中国客户零距离体验到新鲜、刺激、逼真的虚拟现实产品及技术，并赢得欧美原厂、业内专家和广大客户的一致好评。与此同时，SouVR还推出了《虚拟现实产品大全》，其产品种类、型号、价格等各种数据的对比，一目了然，使客户能够快速、准确的选择所需要的产品。

## 我们的产品线



- | 3D立体显示器
- | 头戴式显示器
- | 3D输入设备
- | 大型投影系统
- | 动作捕捉
- | 数据手套
- | 力反馈触觉式
- | 3D扫描器
- | 3D打印机
- | VR软件
- | 3D显卡
- | 位置追踪器
- | 眼动仪

## 联系我们

北京搜维尔国际贸易有限公司

SouVR中国站：<http://www.souvr.com>

SouVR国际站：<http://en.souvr.com>

电话：010-82772136 / 62986566

传真：010-62975695

手机：013910803448 / 13811981522

邮箱：[sale@souvr.com](mailto:sale@souvr.com)

地址：中国·北京市海淀区上地七街1号汇众科技大厦819、821室（100085）

欢迎  
点击

3D/VR产品展示季：<http://www.souvr.com/exhibition/>

虚拟现实产品大全：<http://www.souvr.com/Soft/Special/catalog/Index.html>

SouVR 聚焦中国、立足中国、服务中国

WWW.SOUVR.COM